

Модуль спутниковой навигации (v7). Инструкция по установке

1 Монтаж устройства

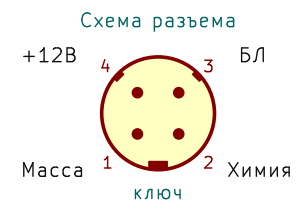
Монтаж рекомендуется выполнять с использованием самоклеящихся застёжек-липучек, идущих в комплекте. Две пары застёжек обеспечивают достаточную прочность закрепления модуля, ещё одна пара поставляется про запас. Клеить застёжки необходимо на гладкие обезжиренные поверхности.

Антенна приемника GNSS ориентирована вниз относительно прозрачной крышки, поэтому модуль необходимо крепить так, чтобы прозрачная крышка была обращена вниз или вниз-вбок (под стекло, под пластиковый обтекатель кабины или на крышу). В верхней полусфере от места закрепления модуля не должно быть крупных металлических или металлизированных предметов, закрывающих обзор спутников. Модуль необходимо крепить на оси симметрии транспортного средства или как можно ближе к ней. В противном случае будет наблюдаться систематическая погрешность определения положения на прямом и обратном гонах.

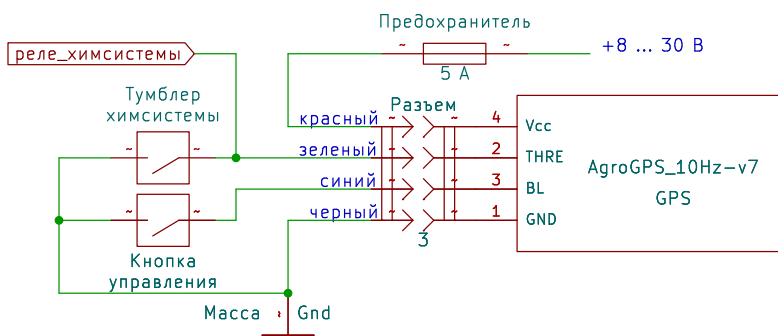
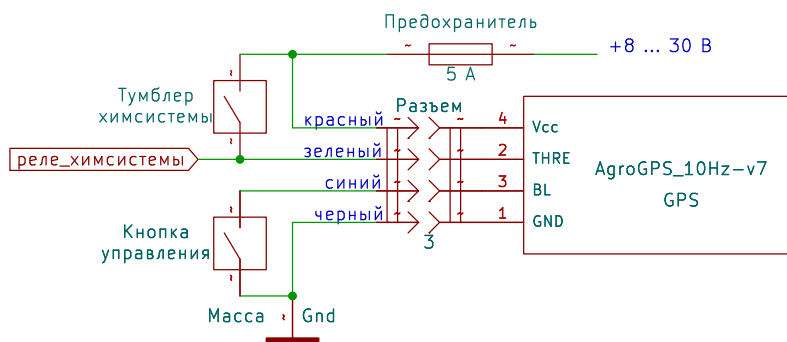
Устанавливать модуль следует таким образом, чтобы он не нарушал целостность конструкции, не закрывал обзор и ни при каких обстоятельствах не мог повлиять на осуществление управления транспортным средством, в том числе при разъединении или отклеивании застёжки.

2 Электрическая схема подключения

Маркировка проводов			
Цвет	Ножка	Вариант 1	Вариант 2
черный	1	масса, 0	масса, 0
зеленый	2	химпаратура	расходомер, датчик Холла
красный	3	питание, + 12 В	питание, + 12 В
синий	4	кнопка управления	управление дозатором

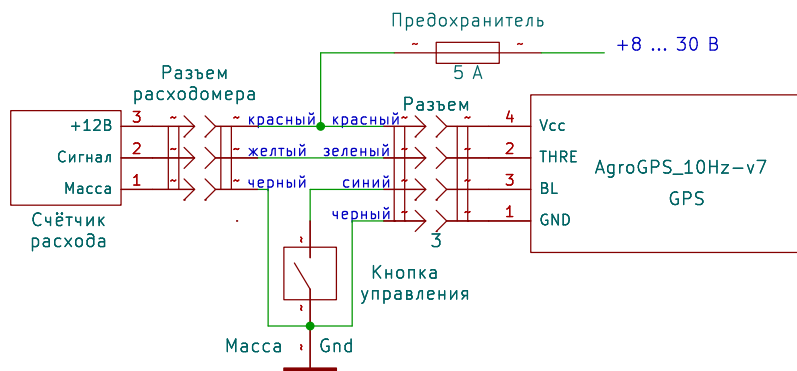


Модуль можно подключать в одном из 4-х вариантов:

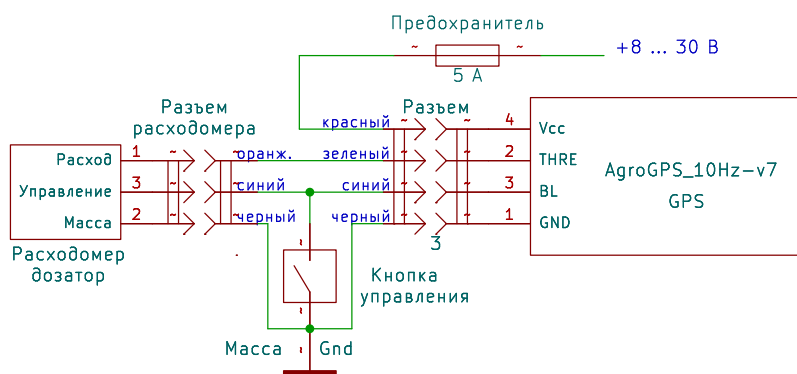


Вариант 1: С включением реле/привода химсистемы от напряжения питания. Заливка трека на навигаторе включается по наличию положительного напряжения на зеленом проводе. В настройках ПО АгроСлалом необходимо проверить, что пункт «Расходомер» имеет значение «Выключен», пункт «Инвертировать сигнал обработки» в разделе «Общие настройки» - выключен

Вариант 2: С замыканием реле/привода химсистемы на массу. Заливка трека на навигаторе включается по замыканию зеленого провода на массу. В настройках ПО АгроСлалом необходимо включить пункт «Инвертировать сигнал обработки» в разделе «Общие настройки», а также убедиться, что пункт «Расходомер» имеет значение «Выключен»



Вариант 3: С использованием счётчика расхода на базе датчика Холла. Заливка трека и отображение текущего расхода на навигаторе включаются при появлении на зеленом проводе импульсов от датчика Холла в счётчике расхода. В настройках ПО АгроСлалом необходимо установить пункт «Расходомер» в значение «Отображение расхода»



Вариант 4: С подключением к расходомеру-дозатору. Заливка трека и отображение текущего расхода на навигаторе включаются при появлении на зеленом проводе импульсов от датчика Холла в счётчике расхода. Также возможно управление дозатором через синий провод (регулировка расхода). В настройках ПО АгроСлалом необходимо установить пункт «Расходомер» в значение «Отображение и управление расходом»

В комплекте с модулем поставляется разъём типа OL1310/S4 с проводами длиной 3 м для подключения по месту. При подключении обязательно наличие предохранителя либо АЗС на максимальный ток 5А в цепи питания и сигнального провода химсистемы.

Кнопку управления следует подключать, только если есть необходимость частой перестановки линий гона при обработке сложных полей. В противном случае, синий провод следует оставить неподключенным, зачищенный конец провода изолировать.

Жгут проводов рекомендуется защищать монтажной спиралью или гофром для исключения перетирания изоляции проводов элементами конструкции и последующего замыкания.

3 Световая индикация

Индикация служит для контроля работоспособности и обнаружения ошибок перед началом работы. Непосредственно в процессе работы следует пользоваться соответствующей пиктограммой в ПО АгроСлалом. Красный светодиод показывает наличие питания. Синий светодиод отражает подключение модуля к смартфону. Мигает - модуль не подключен, горит непрерывно - модуль подключен. Желтый светодиод моргает 5 раз в секунду при отсутствии сигнала спутников и 1 раз в секунду при наличии сигнала более, чем от 4 спутников. Зеленый светодиод моргает раз в несколько секунд при наличии сигнала спутников.

4 Соединение с ПО АгроСлалом

- Включить модуль.
- На смартфоне включить Bluetooth и геолокацию.
- Запустить ПО АгроСлалом, в разделе настроек «Позиционирование» для пункта «Датчик положения» выбрать «Внешний модуль Bluetooth». Значок Bluetooth в верхнем левом углу приложения станет синим после подключения к устройству. Там же будет выводиться информация о спутниках. **Внимание! Комплекс полноценно работает только при наличии действующего ключа подписки. Информация о ключе выводится в ПО АгроСлалом.**
- Проверить соответствие настроек ПО АгроСлалом выбранной схеме подключения
- При использовании расходомера - выполнить процедуру калибровки счётчика расхода согласно инструкции по ПО АгроСлалом, либо внести в настройки уже известный калибровочный коэффициент.
- При наличии хорошего сигнала спутников (зеленый значок спутника в левом верхнем углу) можно начинать работу.

5 Контакты